

中华人民共和国国家环境保护标准

HJ 903-2017

环境空气 多氯联苯的测定 气相色谱法

Ambient air—Determination of polychlorinated biphenyls

—Gas chromatography

(发布稿)

本电子版为发布稿。请以中国环境出版社出版的正式标准文本为准。

2017-12-14 发布

2018-03-01 实施

环 境 保 护 部 发 布

目 次

前 言	i
1 适用范围	1
2 规范性引用文件	1
3 方法原理	1
4 干扰和消除	1
5 试剂和材料	1
6 仪器和设备	3
7 样品	4
8 分析步骤	6
9 结果计算与表示	7
10 精密度和准确度	8
11 质量保证和质量控制	8
12 废物处理	9
附录 A（规范性附录） 方法的检出限和测定下限	10
附录 B（资料性附录） 化合物一览表	11
附录 C（资料性附录） 方法的精密度和准确度	13

前 言

为贯彻《中华人民共和国环境保护法》和《中华人民共和国大气污染防治法》，保护环境，保障人体健康，规范环境空气中多氯联苯的测定方法，制定本标准。

本标准规定了测定环境空气中多氯联苯的气相色谱法。

本标准的附录 A 为规范性附录，附录 B 和附录 C 为资料性附录。

本标准首次发布。

本标准由环境保护部环境监测司和科技标准司组织制订。

本标准起草单位：沈阳市环境监测中心站。

本标准验证单位：江苏省环境监测中心、河南省环境监测中心、辽宁省环境监测实验中心、大连市环境监测中心、鞍山市环境监测中心站和沈阳市环境保护局铁西分局环境监测站。

本标准环境保护部 2017 年 12 月 14 日批准。

本标准自 2018 年 3 月 1 日起实施。

本标准由环境保护部解释。

环境空气 多氯联苯的测定 气相色谱法

警告：本方法所用的溶剂和试剂均具有一定毒性，实验操作过程应在通风橱中进行，并按规定佩戴防护用具，避免接触皮肤和衣物。

1 适用范围

本标准规定了测定环境空气中多氯联苯的气相色谱法。

本标准适用于环境空气气相和颗粒物中 PCB 8、PCB 18、PCB 28、PCB 44、PCB 52、PCB 66、PCB 77、PCB 81、PCB 101、PCB 105、PCB 114、PCB 118、PCB 123、PCB 126、PCB 128、PCB 138、PCB 153、PCB 156、PCB 157、PCB 167、PCB 169、PCB 170、PCB 180、PCB 187、PCB 189、PCB 195 和 PCB 206 共 27 种多氯联苯的测定。详见附录 B。

当采样体积为 350 m³（标准状态），浓缩定容体积为 1.0 ml 时，本方法测定 27 种多氯联苯的检出限为 0.01 ng/m³~0.04 ng/m³，测定下限为 0.04 ng/m³~0.16 ng/m³。详见附录 A。

2 规范性引用文件

本标准内容引用了下列文件中的条款。凡是不注明日期的引用文件，其有效版本适用于本标准。

HJ 194 环境空气质量手工监测技术规范

HJ 691 环境空气 半挥发性有机物采样技术导则

3 方法原理

用大流量采样器将环境空气气相和颗粒物中的多氯联苯采集到滤膜和聚氨酯泡沫（PUF）上，用乙醚-正己烷混合溶剂提取，提取液经浓缩、净化后，气相色谱分离，电子捕获检测器检测，根据保留时间定性，内标法或外标法定量。

4 干扰和消除

样品中的其他有机物可能会干扰测定，选择采用硫酸、硅酸镁层析柱或复合硅胶柱等净化方法去除干扰，详见 7.3.3。

5 试剂和材料

除非另有说明，分析时均使用符合国家标准的分析纯化学试剂。实验用水为新鲜制备的纯水。

5.1 丙酮（C₃H₆O）：农残级。

5.2 正己烷（C₆H₁₄）：农残级。

5.3 乙醚（C₄H₁₀O）：色谱纯。

5.4 二氯甲烷（CH₂Cl₂）：农残级。

5.5 无水硫酸钠 (Na_2SO_4)：使用前在马弗炉中 400 °C 烘烤 4 h，冷却后，于磨口玻璃瓶中密封保存。

5.6 氯化钠 (NaCl)：使用前在马弗炉中 400 °C 烘烤 4 h，冷却后，于磨口玻璃瓶中密封保存。

5.7 硫酸 (H_2SO_4)： $\rho=1.84 \text{ g/cm}^3$ ，优级纯。

5.8 乙醚-正己烷混合溶剂：1+9，临用现配。

5.9 乙醚-正己烷混合溶剂：6+94，临用现配。

5.10 氯化钠溶液： $\rho=50.0 \text{ g/L}$ 。

称取 50.0 g 氯化钠 (5.6)，于烧杯中加水溶解并定容至 1000 ml，混匀，临用现配。

5.11 替代物贮备液： $\rho=500 \text{ }\mu\text{g/ml}$ 。

直接购买市售有证标准溶液，2,4,5,6-四氯间二甲苯 (TCX)、十氯联苯 (DCBP) 单标溶液。亦可使用其他适宜的替代物。

5.12 替代物中间液： $\rho=50.0 \text{ }\mu\text{g/ml}$ 。

移取 1.00 ml TCX 贮备溶液 (5.11) 于 10 ml 容量瓶中，用正己烷 (5.2) 定容，混匀。

5.13 替代物使用液： $\rho=1.00 \text{ }\mu\text{g/ml}$ 。

分别移取 1.00 ml TCX 和 DCBP 替代物贮备液 (5.11) 于 50 ml 容量瓶中，用正己烷 (5.2) 定容，混匀。

5.14 内标贮备液： $\rho=1000 \text{ }\mu\text{g/ml}$ 。

直接购买市售有证标准溶液，含 1-溴-2-硝基苯 (BNB)。

5.15 内标中间液： $\rho=100 \text{ }\mu\text{g/ml}$ 。

移取 1.00 ml 内标贮备液 (5.14) 于 10 ml 容量瓶中，用正己烷 (5.2) 定容，混匀。

5.16 内标使用液： $\rho=10.0 \text{ }\mu\text{g/ml}$ 。

移取 1.00 ml 内标中间液 (5.15) 于 10 ml 容量瓶中，用正己烷 (5.2) 定容，混匀。

5.17 标准贮备液： $\rho=10.0 \text{ }\mu\text{g/ml}$ 。

直接购买 28 种市售有证标准溶液，所含组分 IUPAC 编号为 PCB 8、PCB 18、PCB 28、PCB 44、PCB 52、PCB 66、PCB 77、PCB 81、PCB 101、PCB 105、PCB 114、PCB 118、PCB 123、PCB 126、PCB 128、PCB 138、PCB 153、PCB 156、PCB 157、PCB 167、PCB 169、PCB 170、PCB 189、PCB 180、PCB 187、PCB 195、PCB 206 和 DCBP，详见附录 B。4 °C 以下密封保存，或参考标准溶液证书保存条件。

5.18 标准使用液： $\rho=1.00 \text{ }\mu\text{g/ml}$ 。

分别移取 1.00 ml 标准贮备液 (5.17) 和 200 μl 含 2,4,5,6-四氯间二甲苯的替代物中间液 (5.12) 于 10 ml 容量瓶中，用正己烷 (5.2) 定容，混匀。

注：所有溶液 (5.11~5.18) 均转移至具有聚四氟乙烯衬垫的螺口玻璃瓶内，4 °C 以下冷藏，密封避光保存。

5.19 复合硅胶柱

层析柱底部填充玻璃棉 (5.24)，从下至上分别装填无水硫酸钠 4 g，硅胶 0.9 g，2%KOH 硅胶 3 g，硅胶 0.9 g，44%硫酸硅胶 4.5 g，22%硫酸硅胶 6 g，硅胶 0.9 g，10%硝酸银硅胶 3 g，

最上层是无水硫酸钠 6 g。也可以直接购买商品柱。

5.20 硅酸镁：150 μm ~250 μm （100 目~60 目），使用前于 130 $^{\circ}\text{C}$ 至少活化 18 h，置于干燥器中冷却后，转移至玻璃瓶中密封保存。

5.21 石英/玻璃纤维滤膜：根据采样头选择合适规格，滤膜对 0.3 μm 标准粒子的截留效率不低于 99%。使用前在马弗炉中 400 $^{\circ}\text{C}$ 加热 5 h 以上，冷却后，保存于滤膜盒，保证滤膜在采样前、后不被沾污，并在采样前处于平展状态。

5.22 聚氨酯泡沫（PUF）：聚醚型，密度为 22 mg/cm^3 ~25 mg/cm^3 ，切割成长 70 mm，直径为 45 mm~65 mm 的圆柱形（长度、直径根据玻璃采样筒的规格确定）。使用前先用热水烫洗，再放入温水中反复搓洗，沥干水分后，用丙酮（5.1）清洗三次，放入索氏提取器（6.4），依次用丙酮（5.1）、乙醚-正己烷混合溶剂（5.8）回流提取 16 h，更换 2 次~3 次新鲜的乙醚-正己烷混合溶剂（5.8）回流提取，取出后在氮气（5.23）流下干燥（亦可采用室温下真空干燥 2 h~3 h）。放入在玻璃采样筒（6.3.2）于合适的容器内密封保存。

5.23 氮气：纯度 $\geq 99.999\%$ 。

5.24 玻璃棉：使用前用二氯甲烷（5.4）回流提取 2 h~4 h，干燥后密封保存。

6 仪器和设备

6.1 气相色谱仪：具有分流/不分流进样口、程序升温功能，推荐使用双电子捕获检测器。

6.2 色谱柱：石英毛细管色谱柱，30 m（长） \times 0.25 mm（内径） \times 0.25 μm （膜厚），选择两根固定相极性不同的色谱柱。推荐色谱柱 1 固定相为 5%苯基 95%二甲基聚硅氧烷或其它等效色谱柱，色谱柱 2 固定相为 14%氰丙基苯基 86%二甲基聚硅氧烷或其它等效色谱柱。

6.3 采样装置

6.3.1 大流量采样器：满足 HJ 691 要求，具有自动累积采样体积、自动换算标准采样体积的功能，及自动定时、断电再启功能和自动补偿由于电压波动、阻力变化引起的流量变化的功能。在装有滤膜和吸附剂的情况下，对于大流量采样，其采样器的负载流量应能达到 250 L/min，工作点流量为 225 L/min；对于超大流量采样，其采样器的负载流量应能达到 900 L/min，工作点流量为 800 L/min。

6.3.2 采样头：满足 HJ 691 要求，由滤膜夹和采样筒套筒两部分组成，详见图 1。采样头的材质选用聚四氟乙烯或不锈钢等不吸附有机物的材料。滤膜夹包括滤膜上压环、滤膜和滤膜支架。采样筒套筒内部装有玻璃采样筒，采样筒底部由不锈钢筛网支撑，采样筒内的吸附材料为 PUF（5.22）。采样筒用硅橡胶密封圈密封固定在滤膜夹和抽气泵之间。

6.4 索氏提取器：500 ml 或 1000 ml。亦可采用其他性能相当的提取装置。

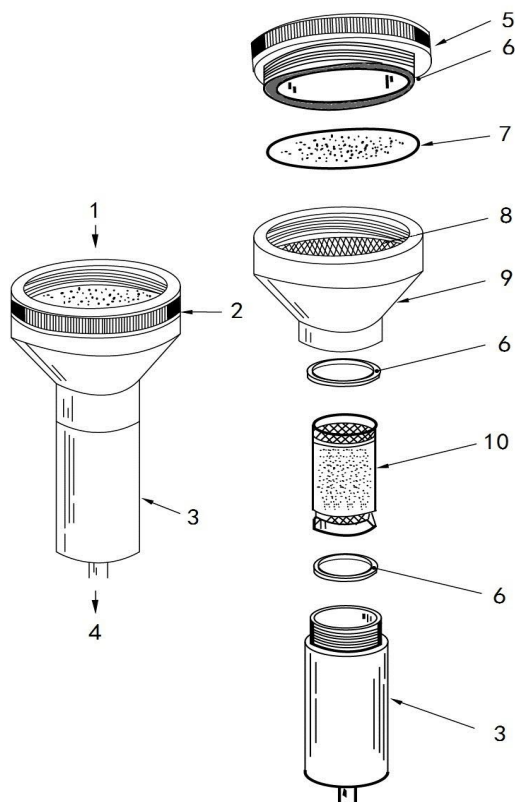
6.5 玻璃层析柱：长 350 mm，内径 20 mm，底部具有聚四氟乙烯活塞的玻璃柱。

6.6 浓缩装置：旋转蒸发器、氮吹浓缩仪等其他性能相当的设备。

6.7 固相萃取装置。

6.8 分液漏斗：60 ml。

6.9 一般实验室常用仪器设备。



1—气流入口；2—滤膜夹；3—采样筒套筒；4—气流出口；5—滤膜上压环；6—硅橡胶密封圈；7—滤膜；8—不锈钢筛网；9—滤膜支架；10—玻璃采样筒。

图1 采样头示意图

7 样品

7.1 样品采集

7.1.1 环境空气样品

按 HJ 194 和 HJ 691 要求布设采样点位，进行气象参数的测定和样品采集。

现场采样前依次安装滤膜夹、采样筒套筒，连接采样器，调节采样流量，开始采样。采样结束后取下滤膜，采样尘面向里对折，取出玻璃采样筒，用铝箔纸包好，放入保存盒中密封保存。

7.1.2 现场空白样品

将密封保存的空白玻璃采样筒和滤膜带到采样现场，安装在采样头上不进行采样，之后卸下采样筒和滤膜，与样品相同的方法进行保存，随样品一起运回实验室。

7.2 样品的保存

样品采集后常温避光保存，24 h 内提取；否则应于 4 °C 以下避光冷藏，7 d 内提取完毕。样品提取液在 4 °C 以下冷藏保存，40 d 内完成分析。

7.3 试样的制备

7.3.1 样品提取

将滤膜和玻璃采样筒转移至索氏提取器（6.4），于 PUF 添加 200 μ l 替代物使用液（5.13），加入 300 ml~500 ml 乙醚-正己烷混合溶剂（5.8）回流提取 16 h 以上，每小时回流 3 次~4 次。提取完毕冷却至室温，取出底瓶，冲洗提取杯接口，将清洗液一并转移至底瓶。加入无水硫酸钠（5.5）至硫酸钠颗粒可自由流动，放置 30 min 脱水干燥。

注：若采用自动索氏提取，用乙醚-正己烷混合溶剂（5.8）回流提取不少于 40 个循环。只要能达到本标准规定的质量控制要求，亦可采用其他样品提取方式。

7.3.2 样品浓缩

将样品提取液转移至浓缩装置中，在 45 °C 以下浓缩，将溶剂置换为正己烷，浓缩至 1 ml 左右。如果采用硫酸净化（7.3.3.1），浓缩至 10 ml 左右。

7.3.3 样品的净化

7.3.3.1 硫酸净化

将样品提取浓缩液（7.3.2）转移至分液漏斗（6.8）中，加入 5 ml 硫酸（5.7），轻轻振荡并放气，振摇 1 min，静置分层后弃去硫酸层。重复上述操作至硫酸层无色。有机相加入 5 ml 氯化钠溶液（5.10），混合均匀，静置分层后弃去水相，在有机相加入无水硫酸钠（5.5）脱水，按 7.3.2 浓缩至 1 ml 以下，待净化。如果不需进一步净化，定容至 1.0 ml，如果采用内标法定量，加入 10.0 μ l 内标使用液（5.16），转移至样品瓶中待分析。

7.3.3.2 硅酸镁层析柱净化

玻璃层析柱（6.5）底部填充玻璃棉（5.24），以正己烷（5.2）湿法填入 20 g 硅酸镁（5.20），排出气泡，上部加入 1 cm~2 cm 无水硫酸钠（5.5）。用 60 ml 正己烷（5.2）预淋洗，保持液面稍高于柱床，将样品提取浓缩液（7.3.2）或硫酸净化后的浓缩液（7.3.3.1）转移至层析柱，用 1 ml 正己烷洗涤样品瓶 2 次，一并转移至层析柱内，弃去流出液。

用 200 ml 乙醚-正己烷混合溶剂（5.9）洗脱层析柱，洗脱速度 2 ml/min~5 ml/min，接收洗脱液。洗脱液按 7.3.2 浓缩至 1.0 ml 以下，定容至 1.0 ml，如果采用内标法定量，加入 10.0 μ l 内标使用液（5.16），转移至样品瓶中待分析。

7.3.3.3 复合硅胶柱净化

取复合硅胶柱（5.19），用 100 ml 正己烷（5.2）预淋洗，保持液面稍高于柱床，将浓缩至 1.0 ml 的样品提取浓缩液（7.3.2）转移至柱内，用 1 ml 正己烷（5.2）洗涤样品瓶 2 次，一并转移至柱内，弃去流出液。

加入 200 ml 正己烷（5.2）洗脱，控制流速 2.5 ml/min 左右，收集洗脱液。洗脱液按 7.3.2 浓缩至 1.0 ml 以下，定容至 1.0 ml，如果采用内标法定量，加入 10.0 μ l 内标使用液（5.16），

转移至样品瓶中待分析。

注：受层析柱规格、吸附剂用量等影响，洗脱剂的用量可能不同，各实验室在使用前需要进行条件实验；只要能达到本标准规定质量控制要求，亦可采用其他样品净化方式。

7.4 空白试样的制备

7.4.1 现场空白

现场空白样品（7.1.2）按照试样的制备（7.3）相同的操作步骤制备现场空白试样。

7.4.2 实验室空白

同批采样筒和滤膜按照试样的制备（7.3）相同的操作步骤制备实验室空白试样。

8 分析步骤

8.1 仪器参考条件

选用 6.2 中的两根不同极性的色谱柱，一根为分析柱，一根为验证柱。

进样口：250 °C；不分流进样，在 0.75 min 分流，分流比 60:1；进样量：2.0 μl；柱温：50 °C 保持 1 min，以 25 °C/min 升温至 180 °C，保持 2 min，以 5 °C/min 升温至 280 °C，保持 5 min；载气：氮气（5.23），流量：1.0 ml/min；电子捕获检测器（ECD）：300 °C。

8.2 标准曲线的绘制

移取一定量标准使用液（5.18），用正己烷（5.2）稀释配制标准系列，标准溶液的浓度依次为 20.0 μg/L、50.0 μg/L、100 μg/L、200 μg/L 和 300 μg/L。如果采用内标法定量，每 1.0 ml 标准溶液加入 10.0 μl 内标使用液（5.16）。按仪器参考条件（8.1）进行分析，记录目标化合物、内标和替代物色谱峰保留时间、峰面积（或峰高）。

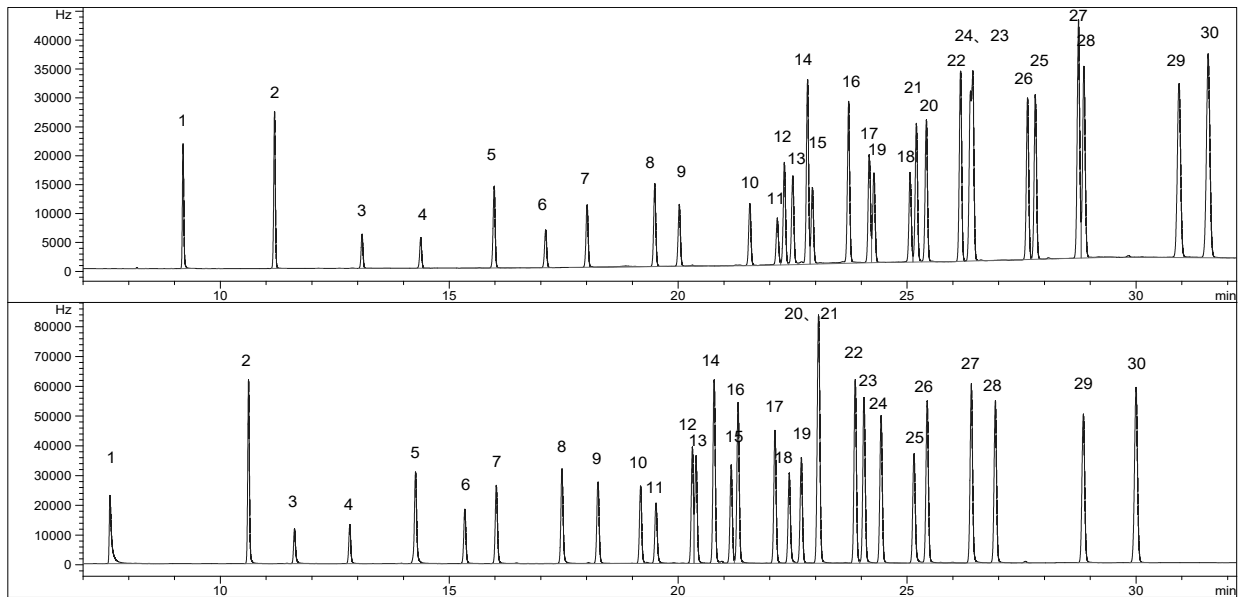
以目标化合物浓度（或与内标浓度的比值）为横坐标，目标化合物峰面积或峰高（或与内标峰面积或峰高比值）为纵坐标，用最小二乘法绘制标准曲线。图2为多氯联苯标准色谱图。

8.3 试样的测定

按照与标准曲线绘制相同的仪器参考条件（8.1）进行试样测定，记录色谱峰保留时间、峰面积（或峰高）。

8.4 空白试验

按照与试样测定相同的仪器条件进行空白试样（7.4）的测定。



1—BNB（内标）；2—TCX（替代物）；3—PCB 8；4—PCB 18；5—PCB 28；6—PCB 52；7—PCB 44；
 8—PCB 66；9—PCB 101；10—PCB 81；11—PCB 77；12—PCB 123；13—PCB 118；14—PCB 114；
 15—PCB 153；16—PCB 105；17—PCB 138；18—PCB 126；19—PCB 187；20—PCB 128；21—PCB 167；
 22—PCB 156；23—PCB 157；24—PCB 180；25—PCB 169；26—PCB 170；27—PCB 189；28—PCB 195；
 29—PCB 206；30—DCBP（替代物）。

注：上图色谱柱固定液为 14%氰丙基苯基 86%二甲基聚硅氧烷，下图色谱柱固定液为 5%苯基 95%二甲基聚硅氧烷。

图 2 多氯联苯标准色谱图

9 结果计算与表示

9.1 定性方法

根据保留时间进行定性。

当目标化合物在分析柱检出时，需用验证柱进行验证。如果在验证柱也检出，视为该组分检出；如果在验证柱未检出，视为该组分未检出。

必要时，可改变色谱条件分析或使用 GC-MS 进行验证。

9.2 定量方法

根据峰面积（或峰高），采用内标法或外标法定量。当样品中内标受到干扰峰面积（或峰高）异常时，必须使用外标法定量。定量结果报告分析柱结果。

9.3 结果计算

环境空气中多氯联苯质量浓度（ ρ ）按公式（1）计算。

$$\rho = \frac{\rho_i \times V \times F}{V_s} \quad (1)$$

式中：

- ρ ——环境空气中目标化合物的质量浓度， ng/m^3 ；
 ρ_i ——由标准曲线得到试样中目标化合物的质量浓度， $\mu\text{g}/\text{L}$ ；
 V ——试样浓缩定容体积， ml ；
 F ——试样的稀释倍数；
 V_s ——标准状况下（101.325 kPa，273 K）的采样体积， m^3 。

9.4 结果表示

当环境空气中多氯联苯浓度大于等于 $1.00 \text{ ng}/\text{m}^3$ 时，结果保留三位有效数字；小于 $1.00 \text{ ng}/\text{m}^3$ 时，结果保留至小数点后二位。

10 精密度和准确度

10.1 精密度

六家实验室分别重复测定 ($n=6$) 空白加标样品，加标量分别为 25.0 ng、100 ng 和 300 ng（相当于空气样品 $0.07 \text{ ng}/\text{m}^3$ 、 $0.29 \text{ ng}/\text{m}^3$ 和 $0.86 \text{ ng}/\text{m}^3$ ），实验室内相对标准偏差分别为 2.7%~20%、1.1%~23%和 1.3%~13%，实验室间相对标准偏差分别为 3.4%~16%、1.8%~8.5%和 2.3%~9.7%；重复性限分别为 $0.01 \text{ ng}/\text{m}^3$ ~ $0.02 \text{ ng}/\text{m}^3$ 、 $0.02 \text{ ng}/\text{m}^3$ ~ $0.07 \text{ ng}/\text{m}^3$ 和 $0.09 \text{ ng}/\text{m}^3$ ~ $0.16 \text{ ng}/\text{m}^3$ ，再现性限分别为 $0.01 \text{ ng}/\text{m}^3$ ~ $0.03 \text{ ng}/\text{m}^3$ 、 $0.03 \text{ ng}/\text{m}^3$ ~ $0.10 \text{ ng}/\text{m}^3$ 和 $0.10 \text{ ng}/\text{m}^3$ ~ $0.20 \text{ ng}/\text{m}^3$ 。详见表 D.1。

10.2 准确度

六家实验室分别重复测定 ($n=6$) 环境空气样品的加标回收率，加标量分别为 100 ng 和 300 ng（相当于空气样品 $0.29 \text{ ng}/\text{m}^3$ 和 $0.86 \text{ ng}/\text{m}^3$ ），加标回收率分别为 62.5%~119%和 62.3%~108%，加标回收率的最终值分别为 $72.5\% \pm 22.4\%$ ~ $104\% \pm 14\%$ 和 $70.1\% \pm 10.4\%$ ~ $97.2\% \pm 15.6\%$ 。详见表 D.2。

11 质量保证和质量控制

11.1 空白

每批采样至少测定 1 个现场空白和 1 个实验室空白，空白值不得大于方法检出限。

11.2 校准

11.2.1 初始校准

标准曲线的相关系数 ≥ 0.995 ，否则，绘制新的标准曲线。

11.2.2 连续校准

样品测定期间每 24 h 至少测定 1 次曲线中间点浓度的标准溶液，目标化合物的测定结果与标准值间的相对误差在 $\pm 20\%$ 以内。

11.3 内标

样品内标、连续校准的内标与曲线中间点的内标比较，峰面积（或峰高）变化应在 $\pm 50\%$ 以内。

11.4 替代物的回收率

经过提取、净化、浓缩、分析过程，2,4,5,6-四氯间二甲苯和十氯联苯的回收率控制范围分别为 40%~110%和 60%~120%。

11.5 采样效率

按照 HJ 691 的要求进行采样效率测定，采样效率的动态保留效率控制在 50%~150%。

11.6 平行样

用 2 台仪器同时采集相同的气体，得到平行样，当测定结果大于等于测定下限时，其相对偏差不超过 30%。

11.7 用于校准采样器的标准流量计应定期检定。采样器使用前后应进行流量校准，流量的波动应不大于±10%。

12 废物处理

实验产生的废液和废弃物应分类存放，集中保管，并委托有资质单位进行处置。

附录 A
(规范性附录)
方法的检出限和测定下限

当采样体积为 350 m³ (标准状态), 采用索氏提取或自动索氏提取和硫酸净化, 浓缩定容体积为 1.0 ml 时, 方法检出限和测定下限见表 A.1。

表 A.1 方法检出限、测定下限结果表

序号	化合物名称	IUPAC 编号	方法检出限 (ng/m ³)	方法测定下限 (ng/m ³)
1	2,4'-二氯联苯	PCB 8	0.02	0.08
2	2,2',5-三氯联苯	PCB 18	0.02	0.08
3	2,4,4'-三氯联苯	PCB 28	0.02	0.08
4	2,2',5,5'-四氯联苯	PCB 52	0.04	0.16
5	2,2',3,5'-四氯联苯	PCB 44	0.02	0.08
6	2,3',4,4'-四氯联苯	PCB 66	0.01	0.04
7	2,2',4,5,5'-五氯联苯	PCB 101	0.02	0.08
8	3,4,4',5-四氯联苯	PCB 81	0.01	0.04
9	3,3',4,4'-四氯联苯	PCB 77	0.01	0.04
10	2',3,4,4',5—五氯联苯	PCB 123	0.01	0.04
11	2,3',4,4',5-五氯联苯	PCB 118	0.01	0.04
12	2,3,4,4',5-五氯联苯	PCB 114	0.01	0.04
13	2,2',4,4',5,5'-六氯联苯	PCB 153	0.01	0.04
14	2,3,3',4,4'-五氯联苯	PCB 105	0.01	0.04
15	2,2',3,4,4',5'-六氯联苯	PCB 138	0.01	0.04
16	3,3',4,4',5-五氯联苯	PCB 126	0.01	0.04
17	2,2',3,4',5,5',6-七氯联苯	PCB 187	0.01	0.04
18	2,2',3,3',4,4'-六氯联苯	PCB 128	0.01	0.04
19	2,3',4,4',5,5'-六氯联苯	PCB 167	0.02	0.08
20	2,3,3',4,4',5-六氯联苯	PCB 156	0.02	0.08
21	2,3,3',4,4',5'-六氯联苯	PCB 157	0.02	0.08
22	2,2',3,4,4',5,5'-七氯联苯	PCB 180	0.02	0.08
23	3,3',4,4',5,5'-六氯联苯	PCB 169	0.01	0.04
24	2,2',3,3',4,4',5-七氯联苯	PCB 170	0.01	0.04
25	2,3,3',4,4',5,5'-七氯联苯	PCB 189	0.01	0.04
26	2,2',3,3',4,4',5,6-八氯联苯	PCB 195	0.01	0.04
27	2,2',3,3',4,4',5,5',6-九氯联苯	PCB 206	0.02	0.08

附 录 B
(资料性附录)
化合物一览表

表B.1 化合物一览表

化合物名称	英文名称	化学登记号	分子式	分子量	备注
替代物					
2,4,5,6-四氯间二甲苯	2,4,5,6-Tetrachloro-m-xylene	877-09-8	C ₈ H ₆ Cl ₄	243.95	
十氯联苯	Decachlorobiphenyl	2051-24-3	C ₁₂ Cl ₁₀	498.66	
内标					
1-溴-4-硝基苯	1-Bromo-4-nitrobenzene	586-78-7	C ₆ H ₄ BrNO ₂	202.01	
目标化合物					
2,4'-二氯联苯	PCB 8	34883-43-7	C ₁₂ H ₈ Cl ₂	223.10	
2,2',5-三氯联苯	PCB 18	37680-65-2	C ₁₂ H ₇ Cl ₃	257.54	
2,4,4'-三氯联苯	PCB 28	7012-37-5	C ₁₂ H ₇ Cl ₃	257.54	指示性多氯联苯
2,2',5,5'-四氯联苯	PCB 52	35693-99-3	C ₁₂ H ₆ Cl ₄	291.99	指示性多氯联苯
2,2',3,5'-四氯联苯	PCB 44	41464-39-5	C ₁₂ H ₆ Cl ₄	291.99	
2,3',4,4'-四氯联苯	PCB 66	32598-10-0	C ₁₂ H ₆ Cl ₄	291.99	
2,2',4,5,5'-五氯联苯	PCB 101	37680-73-2	C ₁₂ H ₅ Cl ₅	326.43	指示性多氯联苯
3,4,4',5-四氯联苯	PCB 81	70362-50-4	C ₁₂ H ₆ Cl ₄	291.99	共平面多氯联苯
3,3',4,4'-四氯联苯	PCB 77	32598-13-3	C ₁₂ H ₆ Cl ₄	291.99	共平面多氯联苯
2',3,4,4',5-五氯联苯	PCB 123	65510-44-3	C ₁₂ H ₅ Cl ₅	326.43	共平面多氯联苯
2,3',4,4',5-五氯联苯	PCB 118	31508-00-6	C ₁₂ H ₅ Cl ₅	326.43	共平面多氯联苯 指示性多氯联苯
2,3,4,4',5-五氯联苯	PCB 114	74472-37-0	C ₁₂ H ₅ Cl ₅	326.43	共平面多氯联苯
2,2',4,4',5,5'-六氯联苯	PCB 153	35065-27-1	C ₁₂ H ₄ Cl ₆	360.88	指示性多氯联苯
2,3,3',4,4'-五氯联苯	PCB 105	32598-14-4	C ₁₂ H ₅ Cl ₅	326.43	共平面多氯联苯
2,2',3,4,4',5'-六氯联苯	PCB 138	35065-28-2	C ₁₂ H ₄ Cl ₆	360.88	指示性多氯联苯
3,3',4,4',5-五氯联苯	PCB 126	57465-28-8	C ₁₂ H ₅ Cl ₅	326.43	共平面多氯联苯
2,2',3,4',5,5',6-七氯联苯	PCB 187	52663-68-0	C ₁₂ H ₃ Cl ₇	395.32	
2,2',3,3',4,4'-六氯联苯	PCB 128	38380-07-3	C ₁₂ H ₄ Cl ₆	360.88	
2,3',4,4',5,5'-六氯联苯	PCB 167	52663-72-6	C ₁₂ H ₄ Cl ₆	360.88	共平面多氯联苯
2,3,3',4,4',5-六氯联苯	PCB 156	38380-08-4	C ₁₂ H ₄ Cl ₆	360.88	共平面多氯联苯
2,3,3',4,4',5'-六氯联苯	PCB 157	69782-90-7	C ₁₂ H ₄ Cl ₆	360.88	共平面多氯联苯
2,2',3,4,4',5,5'-七氯联苯	PCB 180	35065-29-3	C ₁₂ H ₃ Cl ₇	395.32	指示性多氯联苯
3,3',4,4',5,5'-六氯联苯	PCB 169	32774-16-6	C ₁₂ H ₄ Cl ₆	360.88	共平面多氯联苯

续表

化合物名称	IUPAC 编号	化学登记号	分子式	分子量	备注
2,2',3,3',4,4',5-七氯联苯	PCB 170	35065-30-6	C ₁₂ H ₃ Cl ₇	395.32	
2,3,3',4,4',5,5'-七氯联苯	PCB 189	39635-31-9	C ₁₂ H ₃ Cl ₇	395.32	共平面多氯联苯
2,2',3,3',4,4',5,6-八氯联苯	PCB 195	52663-78-2	C ₁₂ H ₂ Cl ₈	429.77	
2,2',3,3',4,4',5,5',6-九氯联苯	PCB 206	40186-72-9	C ₁₂ HCl ₉	464.21	

注：IUPAC为国际理论与应用化学联合会。

附录 C
(资料性附录)
方法的精密度和准确度

采用索氏提取或自动索氏提取和硫酸净化，测定 3 种不同浓度的空白加标样品的精密度；以平行采集的环境空气实际样品为统一样品，测定加标回收率表示准确度。方法精密度见表 C.1，方法准确度见表 C.2。

表 C.1 方法精密度汇总 (n=6)

化合物名称 (IUPAC 编号)	结果均值 (ng)	相当于样品浓度 (ng/m ³)	实验室内 相对标准偏差 (%)	实验室间 相对标准偏差 (%)	重复性限 <i>r</i> / (ng/m ³)	再现性限 <i>R</i> / (ng/m ³)
PCB 8	18.5	0.05	6.1~18	8.8	0.02	0.02
	73.9	0.21	4.1~9.8	4.2	0.04	0.04
	226	0.65	5.8~12	5.5	0.16	0.18
PCB 18	16.2	0.05	6.0~11	12	0.02	0.02
	72.8	0.21	2.4~11	3.7	0.03	0.04
	223	0.64	2.7~9.9	5.9	0.13	0.16
PCB 28	18.2	0.05	9.7~12	9.2	0.02	0.02
	72.4	0.21	3.5~8.9	3.3	0.03	0.03
	224	0.64	3.0~10	8.8	0.13	0.20
PCB 52	19.8	0.06	11~20	16	0.02	0.03
	76.9	0.22	1.5~11	4.7	0.04	0.05
	225	0.64	2.7~9.2	8.4	0.13	0.19
PCB 44	20.0	0.06	6.0~12	12	0.01	0.02
	74.0	0.21	1.8~8.8	2.7	0.03	0.03
	211	0.60	2.6~9.3	9.7	0.12	0.19
PCB 66	19.8	0.06	6.8~9.1	5.4	0.01	0.01
	79.7	0.23	2.1~6.1	1.8	0.03	0.03
	234	0.67	2.6~8.2	6.1	0.12	0.16
PCB 101	20.1	0.06	3.1~12	5.5	0.01	0.01
	81.4	0.23	1.6~6.6	2.4	0.03	0.03
	234	0.67	2.2~7.4	5.4	0.11	0.14
PCB 81	21.8	0.06	4.8~9.1	10	0.01	0.02
	92.1	0.26	1.8~23	8.5	0.07	0.09
	252	0.72	4.0~9.4	6.4	0.15	0.19

续表

化合物名称 (IUPAC 编号)	结果均值 (ng)	相当于样品浓度 (ng/m ³)	实验室内 相对标准偏差 (%)	实验室间 相对标准偏差 (%)	重复性限 <i>r</i> / (ng/m ³)	再现性限 <i>R</i> / (ng/m ³)
PCB 77	19.0	0.05	5.1~9.0	12	0.01	0.02
	80.5	0.23	1.2~6.7	2.8	0.03	0.03
	229	0.65	2.8~7.3	5.4	0.11	0.14
PCB 123	20.4	0.06	4.0~13	7.1	0.01	0.02
	85.2	0.24	1.2~6.2	2.4	0.02	0.03
	246	0.70	2.3~7.3	4.0	0.10	0.12
PCB 118	19.2	0.05	4.5~9.0	5.7	0.01	0.01
	84.5	0.24	2.0~6.5	2.3	0.03	0.03
	241	0.69	3.1~7.3	5.0	0.10	0.13
PCB 114	21.0	0.06	3.8~7.2	5.0	0.01	0.01
	83.6	0.24	2.0~6.5	2.6	0.03	0.03
	248	0.71	2.2~6.6	4.7	0.10	0.13
PCB 153	22.9	0.07	3.3~8.3	6.5	0.01	0.02
	89.9	0.26	1.1~5.7	3.1	0.03	0.03
	254	0.73	2.5~7.4	2.8	0.10	0.10
PCB 105	20.7	0.06	3.0~7.9	5.6	0.01	0.01
	84.0	0.24	1.5~6.5	2.4	0.03	0.03
	241	0.69	1.8~7.8	3.1	0.11	0.11
PCB 138	21.7	0.06	4.1~7.9	4.7	0.01	0.01
	88.7	0.25	1.4~6.2	2.9	0.03	0.03
	261	0.75	2.3~6.9	3.3	0.09	0.11
PCB 126	22.9	0.07	2.8~8.1	7.0	0.01	0.02
	90.9	0.26	1.6~6.1	3.1	0.03	0.03
	258	0.74	2.0~6.9	3.2	0.09	0.10
PCB 187	22.5	0.06	4.3~7.5	4.6	0.01	0.01
	90.2	0.26	1.3~5.8	2.5	0.02	0.03
	265	0.76	2.2~6.9	2.8	0.09	0.10
PCB 128	22.6	0.06	3.6~14	4.2	0.01	0.01
	92.0	0.26	1.3~6.3	4.4	0.03	0.04
	268	0.77	2.4~6.4	3.9	0.10	0.12
PCB 167	22.8	0.07	3.3~13	4.2	0.01	0.01
	92.8	0.27	1.7~5.8	4.5	0.03	0.04
	271	0.77	2.2~6.4	4.4	0.10	0.13

续表

化合物名称 (IUPAC 编号)	结果均值 (ng)	相当于样品浓度 (ng/m ³)	实验室内 相对标准偏差 (%)	实验室间 相对标准偏差 (%)	重复性限 <i>r</i> / (ng/m ³)	再现性限 <i>R</i> / (ng/m ³)
PCB 156	23.8	0.07	3.5~8.8	5.8	0.01	0.02
	91.9	0.26	2.2~7.8	3.2	0.04	0.04
	272	0.78	2.4~6.1	2.3	0.10	0.10
PCB 157	24.6	0.07	5.9~8.8	7.7	0.01	0.02
	91.3	0.26	4.4~7.2	3.1	0.04	0.04
	262	0.75	1.3~7.9	3.3	0.12	0.13
PCB 180	23.4	0.07	3.5~7.2	6.5	0.01	0.01
	93.9	0.27	3.1~12	7.6	0.05	0.07
	287	0.82	4.1~8.5	5.9	0.14	0.18
PCB 169	24.1	0.07	2.7~7.2	3.4	0.01	0.01
	96.5	0.28	1.3~6.1	2.9	0.03	0.03
	283	0.81	1.7~7.0	2.3	0.09	0.10
PCB 170	24.5	0.07	2.7~7.3	5.5	0.01	0.01
	97.3	0.28	1.4~7.1	3.1	0.03	0.04
	284	0.81	1.7~7.4	2.7	0.10	0.11
PCB 189	24.1	0.07	3.9~7.8	4.9	0.01	0.01
	98.4	0.28	2.2~6.8	2.4	0.04	0.04
	283	0.81	1.8~6.3	2.8	0.09	0.11
PCB 195	24.3	0.07	3.5~12	4.4	0.01	0.01
	101	0.29	2.4~8.1	2.1	0.03	0.03
	282	0.81	2.8~13	3.9	0.14	0.16
PCB 206	24.9	0.07	3.8~8.0	5.1	0.01	0.01
	123	0.35	4.7~12	8.0	0.07	0.10
	305	0.87	3.4~11	4.1	0.15	0.17

表 C.2 方法准确度汇总 (n=6)

化合物名称 (IUPAC 编号)	加标量 (ng)	相当于样品浓度 (ng/m ³)	加标回收率范围 (%)	加标回收率最终值 $\bar{P} \pm 2S_p$ / (%)
PCB 8	100	0.29	63.0~90.6	72.5±22.4
	300	0.86	65.6~92.6	77.5±20.4
PCB 18	100	0.29	62.5~82.1	72.6±16.2
	300	0.86	62.3~76.3	70.1±10.4
PCB 28	100	0.29	63.0~87.7	76.2±16.6
	300	0.86	69.3~75.0	72.0±4.0
PCB 52	100	0.29	73.2~85.4	79.3±9.2
	300	0.86	68.8~91.1	75.6±16.4
PCB 44	100	0.29	74.3~109	90.6±22.0
	300	0.86	73.9~80.2	76.4±5.4
PCB 66	100	0.29	79.6~90.2	85.8±8.2
	300	0.86	74.4~84.3	79.1±8.4
PCB 101	100	0.29	72.6~79.5	77.3±5.2
	300	0.86	73.0~83.9	76.6±7.8
PCB 81	100	0.29	87.0~98.0	91.1±7.8
	300	0.86	73.0~85.2	81.6±9.0
PCB 77	100	0.29	68.4~86.0	77.5±13.4
	300	0.86	71.0~79.1	75.4±6.6
PCB 123	100	0.29	69.9~89.8	80.0±15.0
	300	0.86	71.7~85.0	78.6±10.0
PCB 118	100	0.29	68.7~87.7	81.0±13.2
	300	0.86	71.9~87.9	80.6±10.4
PCB 114	100	0.29	72.7~88.4	80.7±11.0
	300	0.86	73.9~81.8	77.9±6.4
PCB 153	100	0.29	92.9~112	99.9±14.2
	300	0.86	81.7~91.6	85.1±8.2
PCB 105	100	0.29	97.0~113	104±14
	300	0.86	74.3~88.9	83.4±10.2
PCB 138	100	0.29	74.7~102	83.7±21.4
	300	0.86	72.6~88.0	82.8±11.4
PCB 126	100	0.29	81.1~95.6	86.6±12.4
	300	0.86	83.4~92.7	86.1±7.0
PCB 187	100	0.29	78.0~102	92.1±22.0
	300	0.86	78.7~93.3	84.1±10.4

续表

化合物名称(IUPAC 编号)	加标量 (ng)	相当于样品浓度 (ng/m ³)	加标回收率范围 (%)	加标回收率最终值 $\bar{P} \pm 2S_{\bar{P}}$ (%)
PCB 128	100	0.29	75.7~119	93.2±29.4
	300	0.86	85.9~98.1	91.5±9.0
PCB 167	100	0.29	71.4~86.3	79.8±10.2
	300	0.86	76.5~94.1	83.9±12.0
PCB 156	100	0.29	75.5~107	88.8±24.2
	300	0.86	79.8~98.9	88.6±12.8
PCB 157	100	0.29	76.1~95.8	84.7±14.8
	300	0.86	74.1~95.0	87.0±15.4
PCB 180	100	0.29	70.4~111	87.7±29.8
	300	0.86	81.9~93.3	87.9±9.2
PCB 169	100	0.29	81.3~112	95.9±23.8
	300	0.86	75.3~99.8	87.2±15.6
PCB 170	100	0.29	76.1~97.7	86.3±15.6
	300	0.86	77.3~90.8	86.2±9.8
PCB 189	100	0.29	76.1~103	88.5±19.8
	300	0.86	79.3~95.2	87.9±10.2
PCB 195	100	0.29	76.0~109	91.9±27.8
	300	0.86	84.6~95.5	89.7±8.8
PCB 206	100	0.29	88.6~110	102±16
	300	0.86	86.9~108	97.2±15.6